

見積参考資料

委託業務名 R8馬耕 合理化 池ノ浦 機能保全計
画策定業務

注意

「見積参考資料」は入札参加者の迅速で適正な
業務委託費の見積りのための一資料であり、委
託契約を拘束するものではない。

事業名	農業水利施設保全合理化事業 池ノ浦揚水機場地区
業務名	R 8馬耕 合理化 池ノ浦 機能保全計画策定業務

項目名	内容
事業主体名	美馬農林事務所 農村整備
事業名	農業水利施設保全合理化事業
地区名	池ノ浦揚水機場地区
業務名	R 8馬耕 合理化 池ノ浦 機能保全計画策定業務
施工場所	
業務番号	
業務区分	
積算区分	当初積算
地域区分	徳島県
地区区分	美馬 1
工期	
積算体系年月	令和 8 年 3 月
単価期適用年月	令和 8 年 5 月 A
歩掛期適用年番号	
電力会社名	

事業名	農業水利施設保全合理化事業 池ノ浦揚水機場地区
業務名	R 8馬耕 合理化 池ノ浦 機能保全計画策定業務

コード	名称	数量	単位	単価	金額	備考
	*** S単 - 1号 ***					
	現地踏査		施設		1.000 日	当たり算出
	現地踏査 点的構造物			基本給時間:8.0 深夜時間:0.0 制約作業時間:0.0	超勤時間:0.0 時間の制約:なし 夜間制約作業時間:0.0	
	1)対象構造物	点的構造物				
	主任技師 外業	1.000	人			
	技師(A) 外業	1.000	人			
	機械経費	0.015				
	材料費	0.004				
	合計					算出数量 2.000 [各単位]
	単 価		[各単位]			
	単位					
	*** S単 - 2号 ***					
	近接目視		式		1.000 式	当たり算出
	近接目視 点的構造物.61m ²			基本給時間:8.0 深夜時間:0.0 制約作業時間:0.0	超勤時間:0.0 時間の制約:なし 夜間制約作業時間:0.0	
	1)対象構造物 2)作業対象面積	点的構造物 61m ²				
	技師(B) 外業	1.000	人			
	技師(C) 外業	1.000	人			

事業名	農業水利施設保全合理化事業 池ノ浦揚水機場地区
業務名	R 8馬耕 合理化 池ノ浦 機能保全計画策定業務

コード	名称	数量	単位	単価	金額	備考
	技術員 外業	1.000	人			
	機械経費 3.0%	0.030				
	材料費 2.0%	0.020				
	合計					算出数量 1.000 式
	単価		式			
	*** S単 - 3号 ***					
	現地踏査及び診断調査(用排水ポンプ)		式		1.000 式	当たり算出
	現地踏査及び診断調査(用排水ポンプ) 横軸,2台,計上する,計上する			基本給時間:8.0 深夜時間:0.0 制約作業時間:0.0	超勤時間:0.0 時間的制約:なし 夜間制約作業時間:0.0	
	1)ポンプ形式区分 2)対象施設数	横軸 2.000台				
	3)現地踏査 4)概略診断調査	計上する 計上する				
	技師(A) 外業	3.000	人			
	技師(B) 外業	3.700	人			
	合計					算出数量 1.000 式
	単価		式			

事業名	農業水利施設保全合理化事業 池ノ浦揚水機場地区
業務名	R 8馬耕 合理化 池ノ浦 機能保全計画策定業務

コード	名称	数量	単位	単価	金額	備考
	*** S単 - 1号 ***					
	打合せ(設計業務基準日額)		回		1.000 回	当たり算出
	打合せ(設計業務基準日額) 一般工種,,,,,,,,			基本給時間:8.0 深夜時間:0.0 制約作業時間:0.0	超勤時間:0.0 時間的制約:なし 夜間制約作業時間:0.0	
	1)設計工種 2)打合せ	一般工種				
	3)設計用主任技師人数 4)設計用技師(A)人数 5)設計用技師(B)人数 6)設計用技師(C)人数					
	7)打合せ日数 8)往復移動日数					
	主任技師		0.500	人		
	技師(A)		0.500	人		
	合計					算出数量 1.000 回
	単価			回		
	*** S単 - 2号 ***					
	打合せ(設計業務基準日額)		回		1.000 回	当たり算出
	打合せ(設計業務基準日額) 一般工種,,,,,,,,			基本給時間:8.0 深夜時間:0.0 制約作業時間:0.0	超勤時間:0.0 時間的制約:なし 夜間制約作業時間:0.0	
	1)設計工種 2)打合せ	一般工種				
	3)設計用主任技師人数 4)設計用技師(A)人数 5)設計用技師(B)人数 6)設計用技師(C)人数					

事業名	農業水利施設保全合理化事業 池ノ浦揚水機場地区
業務名	R 8馬耕 合理化 池ノ浦 機能保全計画策定業務

コード	名称	数量	単位	単価	金額	備考
	7)打合せ日数					
	8)往復移動日数					
	技師(A)	0.500	人			
	技師(B)	0.500	人			
	合計					算出数量 1.000 回
	単価		回			
	*** S単 - 3号 ***					
	電子納品版業務報告書作成		式		1.000 式	当たり算出
	電子納品版業務報告書作成 1. A - 4 ,100,5cm,0			基本給時間:8.0 深夜時間:0.0 制約作業時間:0.0	超勤時間:0.0 時間の制約:なし 夜間制約作業時間:0.0	
	1)報告書部数(部)	1.000				
	2)規格区分	A - 4				
	3)枚数区分(枚)	100				
	4)厚さ区分	5cm				
	5)CD-R枚数(枚)	0.000				
	報告書焼付代(コピー) A - 4以下 100枚	1.000	部			
	簡易加除式ファイル A 4縦型幅5cm(チューブ・パイプファイル)	1.000	冊			
	CD - R					
	CD - R(記録面色素フタロシアニン)700MB	0.000	枚			
	合計					算出数量 1.000 式
	単価		式			

事業名	農業水利施設保全合理化事業 池ノ浦揚水機場地区
業務名	R 8馬耕 合理化 池ノ浦 機能保全計画策定業務

コード	名称	数量	単位	単価	金額	備考
	*** S単 - 4号 ***					
	打合せ(設計旅費・交通費)		回		1.000 回	当たり算出
	打合せ(設計旅費・交通費) 一般工種・解析等調査業務,,通勤により打合せ,ライトバン,,1時間			基本給時間:8.0 深夜時間:0.0 制約作業時間:0.0	超勤時間:0.0 時間的制約:なし 夜間制約作業時間:0.0	
	1)設計工種 2)打合せ内容 3)主任技師配置人員 4)技師A配置人員 5)技師B配置人員 6)技師C配置人員	一般工種・解析等調査業務				
	7)宿泊区分 8)交通機関区分	通勤により打合せ ライトバン				
	9)高速道路往復料金(税別)	0円				
	10)鉄道往復1人当料金(税別)	0円				
	11)バス往復1人当料金(税別)	0円				
	12)船舶往復1人当料金(税別)	0円				
	13)航空往復1人当料金(税別)	0円				
	14)ライトバン使用日数					
	15)時間区分 16)宿泊料金1式当料金(税別)	1時間 0円				
	17)宿泊手当1式当料金(税別)	0円				
	18)落札率	0.000000				
	ライトバン[ガソリンエンジン・二輪駆動]		1.000 日			<損料>
	ガソリン J I S 2号 レギュラースタンド		2.700 L			
	合計					算出数量 1.000 回
	単価		回			
	*** S単 - 5号 ***					

事業名	農業水利施設保全合理化事業 池ノ浦揚水機場地区
業務名	R 8馬耕 合理化 池ノ浦 機能保全計画策定業務

コード	名称	数量	単位	単価	金額	備考
	機能診断 点的構造物		式		1.000 式	当たり算出
	機能診断 点的構造物 1箇所. 機場			基本給時間:8.0 深夜時間:0.0 制約作業時間:0.0	超勤時間:0.0 時間的制約:なし 夜間制約作業時間:0.0	
	1)設計対象施設数	1箇所				
	2)対象工種	機場				
	3)1.業務準備	計上する				
	4)2-1.事前調査資料調査	計上する				
	5)2-2.事前調査問診調査	計上する				
	6)3.施設機能の検討	計上する				
	7)5.性能低下要因の推定	計上する				
	8)10.健全度評価	計上する				
	9)11.性能低下予測	計上する				
	10)12.管理水準の設定	計上する				
	11)13.機能保全対策の検討	計上する				
	12)15.機能保全計画の策定	計上する				
	13)16.農業水利ストック情報データ入力・登録					
	14)17.点検取りまとめ	計上する				
	15)1個別補正業務準備					
	16)2-1個別補正資料調査					
	17)2-2個別補正問診調査					
	18)3個別補正施設機能の検討					
	19)5個別補正性能低下要因の推定					
	20)10個別補正健全度評価					
	21)11個別補正性能低下予測					
	22)12個別補正管理水準の設定					
	23)13個別補正機能保全対策の検討					
	24)15個別補正機能保全計画の策定					
	25)16個別補正ストック情報データ入力・登録					
	26)17個別補正点検取りまとめ					
	主任技師 内業		2.610	人		
	技師(A) 内業		5.890	人		
	技師(B) 内業		7.380	人		

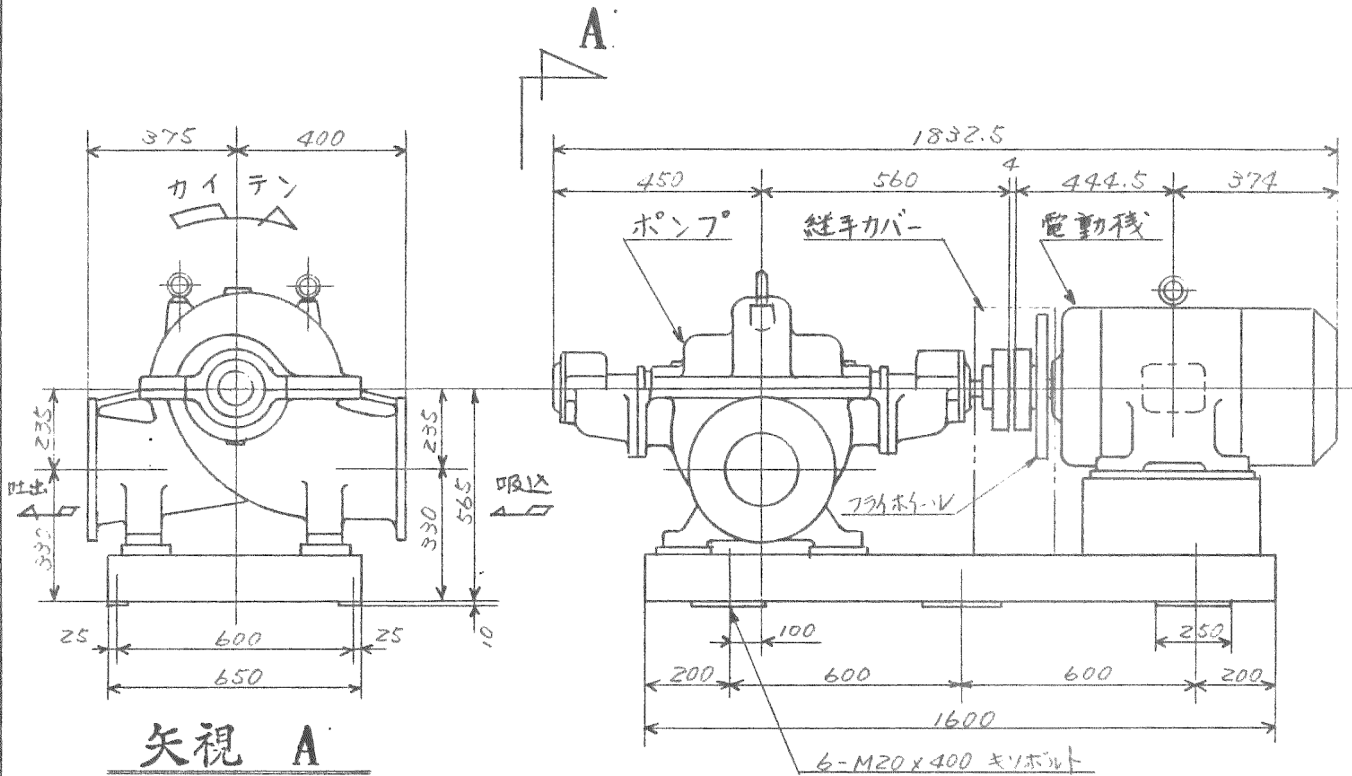
事業名	農業水利施設保全合理化事業 池ノ浦揚水機場地区
業務名	R 8馬耕 合理化 池ノ浦 機能保全計画策定業務

コード	名称	数量	単位	単価	金額	備考
	技師(C) 内業	3.810	人			
	技術員 内業	1.770	人			
	合計					算出数量 1.000 式
	単価		式			
	*** S単 - 6号 ***					
	機能診断(用排水ポンプ)		式		1.000 式	当たり算出
	機能診断(用排水ポンプ) 横軸,2台,計上する,計上する,計上しない,計上する,計上する,計上			基本給時間:8.0 深夜時間:0.0 制約作業時間:0.0	超勤時間:0.0 時間的制約:なし 夜間制約作業時間:0.0	
	する,計上する,計上する,計上しない,計上する					
	1)ポンプ形式区分	横軸				
	2)対象施設数	2.000台				
	3)事前調査	計上する				
	4)概略診断評価	計上する				
	5)詳細診断評価(簡易内部診断)	計上しない				
	6)性能低下予測	計上する				
	7)機能保全対策の検討	計上する				
	8)対策実施シナリオの作成	計上する				
	9)機能保全コストの算定	計上する				
	10)機能保全計画の策定	計上する				
	11)農業水利ストック情報データの作成	計上しない				
	12)点検取りまとめ	計上する				
	主任技師 内業	2.100	人			
	技師(A) 内業	5.600	人			
	技師(B) 内業	5.800	人			

<参考>

池ノ浦揚水機場 主な機器一覧

名称	規格等	備考
主ポンプ	主ポンプ×2台 横軸両吸込渦巻ポンプ ϕ 200m/m 揚水量 4.50m ³ /min 全揚程 67.00m 回転数 1800rpm	
原動機	電動機 90kw×2台	
弁類	電動仕切弁 ϕ 200m/m×2基 逆止弁 ϕ 200m/m×2基	
電気設備	柱上気中開閉器 高圧受電盤 変圧器盤 主ポンプ盤 補機盤	
吸水槽	○	
吐水槽	—	
建屋	RC造り平屋建て 60.69m ²	



フランジ寸法		
	吸込口	吐出口
規格	JIS 10 ^{kg/cm²}	JIS 10 ^{kg/cm²}
連結面	F.F	F.F
口径	200	150
外径	330	280
厚サ	26	26
ボルト中心円径	290	240
ボルト数	12	8
ボルト径	M20	M20

仕様	中国 四国 農政局	殿					
形式	横軸形の吐過巻 UDEA	徳島県美馬郡美馬町地内 殿					
吸込口径	mm 200	工事名					
吐出口径	mm 150						
段数	1	名称					
吐出量	m ³ /m 4.5						
全揚程	m 67	揚水ポンプ 外形寸法図					
回転数	rpm 55,1800						
原動機	kW 90	尺度	3角法	審査		工事番号	11279
運転重量	Kg	NTS	製図	野城	承認	台数	2
Re.NPSH	m 2.7	OGR 由倉工業 株式会社			図番		
揚液	河川水				Y436941		